



MUNICIPIO DE VENADILLO
ALMACEN MUNICIPAL
ALCALDÍA MUNICIPAL
NIT 800100144-3



DOCUMENTO TECNICO

PROYECTO:

“DOTACIÓN DE MOBILIARIO ESCOLAR
PARA TODAS LAS INSTITUCIONES
EDUCATIVAS OFICIALES DEL
MUNICIPIO DE VENADILLO
DEPARTAMENTO DEL TOLIMA.”



MUNICIPIO DE VENADILLO
ALMACEN MUNICIPAL
ALCALDÍA MUNICIPAL
NIT 800100144-3



1. INFORMACION GENERAL

1.1. IDENTIFICACION DEL PROYECTO

Datos Generales	
Nombre del proyecto	"DOTACIÓN DE MOBILIARIO ESCOLAR PARA TODAS LAS INSTITUCIONES EDUCATIVAS OFICIALES DEL MUNICIPIO DE VENADILLO DEPARTAMENTO DEL TOLIMA."
Sector	Educación
Entidad quien Elabora el Proyecto	Alcaldía Municipal de Venadillo Tolima
Nombre responsable	OSCAR HERNANDO VILLALOBOS MOLINA
Cargo / Dependencia	Secretario General y de Gobierno
Correo electrónico	
Teléfono	2840270
Dirección	Cra 5º No. 3-94
Duración del proyecto (en meses)	7 meses discriminados en: <ul style="list-style-type: none">• 3 meses de ejecución física• 4 meses de ejecución financiera
Plan De Desarrollo Municipal "LA UNION ES LA FUERZA DEL PUEBLO"	Eje: Equidad y desarrollo social para consolidar la paz
	Programa: Cierre de brechas sociales para reducir la pobreza y mejorar la movilidad social
Fuente de Financiación:	Obras Por Impuestos
Vigencia Financiación:	2020



MUNICIPIO DE VENADILLO
ALMACEN MUNICIPAL
ALCALDÍA MUNICIPAL
NIT 800100144-3



2. CONTRIBUCIÓN A LA POLÍTICA PÚBLICA

2.1 CONTRIBUCIÓN AL PLAN NACIONAL DE DESARROLLO

Plan: **“PACTO POR COLOMBIA, PACTO POR LA EQUIDAD 2018 – 2022”**

Programa: 2201 – Calidad, cobertura y fortalecimiento de la educación inicial, preescolar, básica y media

Pacto: 3003 - III. Pacto por la equidad: política social moderna centrada en la familia, eficiente, de calidad y conectada a mercados

Línea: 300303 - 3. Educación de calidad para un futuro con oportunidades para todos

2.2 CONTRIBUCIÓN AL PLAN DE DESARROLLO DEPARTAMENTAL

Plan: **“SOLUCIONES QUE TRANSFORMAN 2016-2019”**

Eje 1: “Tolima Territorio incluyente”

Política 1: Prever oportunidades y bienestar para los tolimenses para vivir con Dignidad

Programa 1: Educación que transforma el Tolima

2.3 CONTRIBUCIÓN AL PLAN DE DESARROLLO MUNICIPAL

Plan: **“LA UNION ES LA FUERZA DEL PUEBLO”**

Eje estratégico: Equidad y desarrollo social para consolidar la paz

Programa: Cierre de brechas sociales para reducir la pobreza y mejorar la movilidad social

Sector: Educación



MUNICIPIO DE VENADILLO
ALMACEN MUNICIPAL
ALCALDÍA MUNICIPAL
NIT 800100144-3



3. IDENTIFICACIÓN Y DESCRIPCION DEL PROBLEMA O LA NECESIDAD

3.1 DESCRIPCION DEL PROBLEMA

Descripción del problema
<i>Describe brevemente las características específicas del problema o necesidad del mercado que el proyecto pretende resolver o satisfacer.</i>
Baja Calidad educativa de los niños, niñas, jóvenes y adolescentes que asisten a las Instituciones Educativas oficiales en el municipio de Venadillo Tolima

3.2 DESCRIPCION DE LA SITUACION EXISTENTE CON RESPECTO AL PROBLEMA

Descripción de la situación existente con relación a la necesidad
<i>Describe la situación existente en términos de la necesidad y su relación</i>
Las instituciones educativas del municipio de Venadillo en el departamento del Tolima cuentan con Pupitres universitarios los cuales según el manual de Dotaciones Escolares del MEN no son los adecuados para este tipo de población escolar, por este motivo cual no se puede brindar condiciones necesarias para recibir una educación de calidad y garantizar su permanencia las instituciones educativas.
Otra problemática evidente es que las Instituciones Educativas no han podido cumplir con el número de horas establecidas por la falta de puestos de trabajo que permiten llevar a cabo el proceso de enseñanza y aprendizaje con los estudiantes. Situación como esta aumentan el índice de deserción escolar, dado que los jóvenes ocupan su tiempo en otras actividades dando paso a indicadores como el trabajo infantil y el embarazo en adolescentes.
En base a lo anterior es necesario suplir la necesidad dotando mobiliario escolar a TODAS las instituciones para mejorar las condiciones en que los estudiantes reciben sus clases diarias, y contribuir a la construcción de un mejor ambiente escolar
La necesidad de Dotación por cada I.E se relaciona a continuación:



MUNICIPIO DE VENADILLO
ALMACEN MUNICIPAL
ALCALDÍA MUNICIPAL
NIT 800100144-3



- INSTITUCION EDUCATIVA FRANCISCO HURTADO
 - Puesto de Trabajo Prescolar: 19
 - Puesto de Trabajo Primaria: 330
 - Puesto de Trabajo Secundaria: 408

- INSTITUCION EDUCATIVA LUIS CARLOS GALAN SARMIENTO
 - Puesto de Trabajo Prescolar: 6
 - Puesto de Trabajo Primaria: 159
 - Puesto de Trabajo Secundaria: 193

- INSTITUCION EDUCATIVA OTONIEL GUZMAN
 - Puesto de Trabajo Prescolar: 5
 - Puesto de Trabajo Primaria: 97
 - Puesto de Trabajo Secundaria: 86

- INSTITUCION EDUCATIVA TECNICA COMERCIAL CAMILA MOLANO
 - Puesto de Trabajo Prescolar: 17
 - Puesto de Trabajo Primaria: 384
 - Puesto de Trabajo Secundaria: 315

- INSTITUCION EDUCATIVA TERESA CAMACHO DE SUAREZ
 - Puesto de Trabajo Prescolar: 5
 - Puesto de Trabajo Primaria: 149
 - Puesto de Trabajo Secundaria: 142

Para un total de:

- Puesto de Trabajo Prescolar: 52
- Puesto de Trabajo Primaria: 1119
- Puesto de Trabajo Secundaria: 1144

Es importante destacar que el municipio de Venadillo ha sido golpeado por los más de 50 años de conflicto armado, dejando a su paso más de 15mil víctimas aproximadamente, lo que hoy en día y gracias al acuerdo de Paz firmado entre el Gobierno Nacional y la Guerrilla de las FARC_EP, el municipio se encuentre dentro de las Zonas Mas Afectadas por El Conflicto Armado ZOMAC.



MUNICIPIO DE VENADILLO
ALMACEN MUNICIPAL
ALCALDÍA MUNICIPAL
NIT 800100144-3



3.3 MAGNITUD DEL PROBLEMA

Mencione la magnitud del problema
<i>Describe porcentualmente la magnitud del problema o la necesidad</i>
De un total de 2408 estudiantes matriculados (2020) se beneficiarán un total de 2408 estudiantes que asciende a un 100% de estudiantes beneficiados con mobiliario escolar en las Instituciones Educativas del Municipio de Venadillo Tolima a beneficiarse del proyecto.

3.4 IDENTIFICACIÓN DE CAUSAS QUE GENERAN EL PROBLEMA

Causas que generan el problema	
<i>Relacione las causas que generan el problema</i>	
Directas	Indirectas
1. Ausencia de mobiliario destinados a la formación de prácticas pedagógicas y métodos de enseñanza	Insuficientes recursos para la implementación de proyectos de dotación educativa
2. Poca dotación optima en las Instituciones Educativas del Municipio	

3.5 IDENTIFICACIÓN DE EFECTOS GENERADOS POR EL PROBLEMA

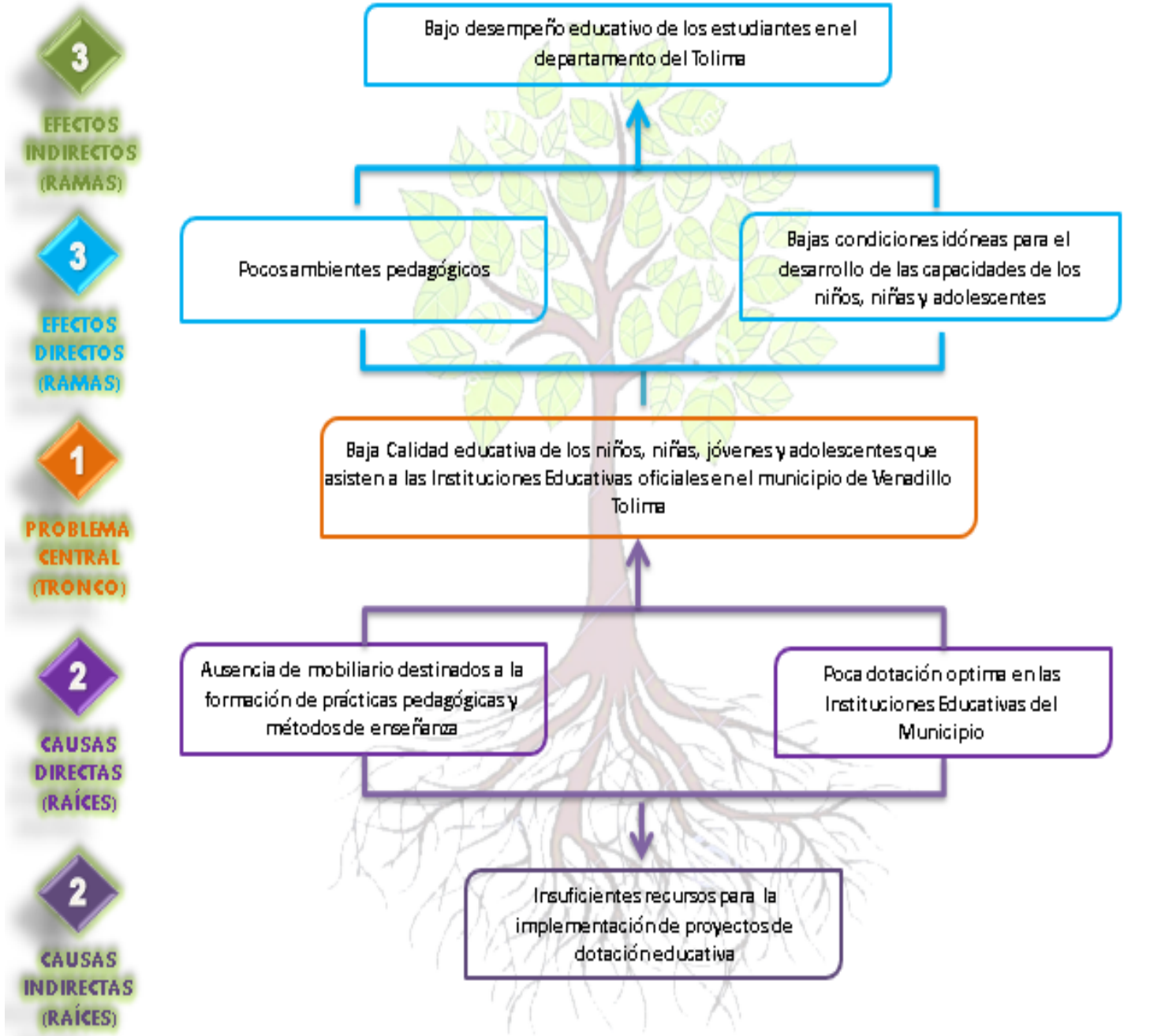
Efectos generados por el problema	
<i>Relaciones los efectos que producen las causas.</i>	
Directo	Indirecto
1. Pocos ambientes pedagógicos	Bajo desempeño educativo de los estudiantes en el departamento del Tolima
2. Bajas condiciones idóneas para el desarrollo de las capacidades de los niños, niñas y adolescentes	



MUNICIPIO DE VENADILLO
ALMACEN MUNICIPAL
ALCALDÍA MUNICIPAL
NIT 800100144-3



3.6 ÁRBOL DE PROBLEMAS





MUNICIPIO DE VENADILLO
ALMACEN MUNICIPAL
ALCALDÍA MUNICIPAL
NIT 800100144-3



4. IDENTIFICACIÓN Y ANÁLISIS DE PARTICIPANTES

4.1 IDENTIFICACION PARTICIPANTES

Identificación.	
<i>Se identifican a los diferentes actores que participan dentro de la problemática</i>	
Participante	Contribución o gestión
Actor: Sector Privado Entidad: Otros Posición: Cooperante Intereses o Expectativas: Apoyar proyectos en las ZOMAC que permitan disminuir la brecha de analfabetismo.	Financiera y Legal
Actor: Departamental Entidad: Tolima Posición: Cooperante Intereses o Expectativas: Fortalecer el acceso a mobiliario en las instituciones educativas del departamento del Tolima.	Técnica
Actor: Municipal Entidad: Venadillo Tolima Posición: Cooperante Intereses o Expectativas: Aumentar la calidad educativa en el municipio de Venadillo Tolima y garantizar la permanencia de estudiantes en las Instituciones Educativas oficiales	Técnica
Actor: Instituciones Educativas Entidad: Otros Posición: Beneficiario Intereses o Expectativas: Brindar mejor calidad educativa a todos los estudiantes de las Instituciones Educativas del municipio	Veeduría
Actor: Estudiantes Entidad: Otros Posición: Beneficiario Intereses o Expectativas: Aumentar capacidades educativas.	Veeduría



MUNICIPIO DE VENADILLO
ALMACEN MUNICIPAL
ALCALDÍA MUNICIPAL
NIT 800100144-3



<p>Actor: Comunidad Entidad: Otros Posición: Beneficiario Intereses o Expectativas: Realizar seguimiento a las actividades del proyecto, con el fin que sea ejecutado de manera correcta y oportuna.</p>	<p align="center">Veeduría</p>
<p>Actor: Agencia de Renovación del Territorio - ART Entidad: Otros Posición: Cooperante Intereses o Expectativas: Prestar asistencia técnica en la revisión y verificación de la lista de requisitos emitida por el DNP, se encarga de enviar el Proyecto a el ministerio competente</p>	<p align="center">Técnica</p>
<p>Actor: Ministerio de Educación Nacional Entidad: Nacional Posición: Cooperante Intereses o Expectativas: Garantizar las condiciones de acceso y permanencia de la comunidad en la entidad territorial. Mejorar los índices de calidad en la prestación de servicios educativos.</p>	<p>Prestar asistencia técnica en la implementación de los lineamientos. Emite concepto de favorabilidad a los proyectos de infraestructura educativa.</p>
<p>Actor: Departamento Administrativo Nacional De Planeación - Gestión General Entidad: Nacional Posición: Cooperante Intereses o Expectativas: Que las entidades territoriales cuenten con capacidades en formulación y estructuración de proyectos de inversión.</p>	<p>Emite concepto de viabilidad del proyecto. Registra el proyecto en el banco de proyectos de inversión publica - SUIFP</p>

4.2 ANALISIS DE PARTICIPANTES

Análisis de participantes
<p align="center"><i>Relacionar la población afectada y la población objetivo.</i></p>
<p>Se levantará acta de entrega de dotación a las Instituciones, además se organizará la veeduría para el efectivo desarrollo del proyecto, así como el cuidado de los elementos.</p>

“ TRANSPARENCIA CON INDEPENDENCIA ”
Cra. 5a No 3-94 Teléfono 2840270 telefax 2840231
almacen@venadillo-tolima.gov.co



MUNICIPIO DE VENADILLO
ALMACEN MUNICIPAL
ALCALDÍA MUNICIPAL
NIT 800100144-3



5. POBLACIÓN AFECTADA Y OBJETIVO DEL PROBLEMA

5.1 POBLACION AFECTADA POR EL PROBLEMA

Población afectada
<i>Relacionar la población afectada por el problema</i>
Tipo de Población: Estudiantes Numero: 2408 Fuente de la Información: SIMAT 2020 y PAE (Programa de Alimentación Escolar) Ubicación General: <ul style="list-style-type: none">- Región: Centro Oriente- Departamento: Tolima- Municipio: Venadillo Ubicación específica: <ul style="list-style-type: none">- INSTITUCION EDUCATIVA FRANCISCO HURTADO- INSTITUCION EDUCATIVA LUIS CARLOS GALAN SARMIENTO- INSTITUCION EDUCATIVA OTONIEL GUZMAN- INSTITUCION EDUCATIVA TECNICA COMERCIAL CAMILA MOLANO- INSTITUCION EDUCATIVA TERESA CAMACHO DE SUAREZ

5.2 POBLACION OBJETIVO DE LA INTERVENCION

Población Objetivo
<i>Relacionar la población Objetivo de la intervención</i>
Tipo de Población: Estudiantes Numero: 2408 Fuente de la Información: SIMAT 2020 y PAE (Programa de Alimentación Escolar) Ubicación General: <ul style="list-style-type: none">- Región: Centro Oriente- Departamento: Tolima- Municipio: Venadillo Ubicación específica: <ul style="list-style-type: none">- INSTITUCION EDUCATIVA FRANCISCO HURTADO- INSTITUCION EDUCATIVA LUIS CARLOS GALAN SARMIENTO- INSTITUCION EDUCATIVA OTONIEL GUZMAN- INSTITUCION EDUCATIVA TECNICA COMERCIAL CAMILA MOLANO- INSTITUCION EDUCATIVA TERESA CAMACHO DE SUAREZ

“ TRANSPARENCIA CON INDEPENDENCIA ”
Cra. 5a No 3-94 Teléfono 2840270 telefax 2840231
almacen@venadillo-tolima.gov.co



MUNICIPIO DE VENADILLO
ALMACEN MUNICIPAL
ALCALDÍA MUNICIPAL
NIT 800100144-3



5.3 CARACTERÍSTICAS DEMOGRÁFICAS DE LA POBLACIÓN

Características demográficas de la población objetivo			
<i>Relacionar la descripción de la población objetivo de la intervención, mediante edades, sexo y condición de vulnerabilidad</i>			
Clasificación	Detalle	Número de personas	Fuente de la Información
Genero	Masculino	1250	SIMAT 2020
	Femenino	1158	SIMAT 2020
Etaría	0 a 14 años	2030	SIMAT 2020
	15 a 19 años	375	SIMAT 2020
	20 a 59 años	3	SIMAT 2020
	Mayor de 60 años	0	SIMAT 2020
Población Vulnerable	Desplazados	119	SIMAT 2020
	Discapacitados	140	SIMAT 2020
	Victimas	125	SIMAT 2020

6. OBJETIVOS

6.1 OBJETIVO GENERAL

Objetivo General – Propósito
<i>Es el objetivo más amplio con el cual se espera contribuir por medio del proyecto. En esta parte es necesario copiar el objetivo general que se anotó bajo este título en el marco lógico del proyecto)</i>
Mejorar la calidad educativa de los niños, niñas, jóvenes y adolescentes que asisten a las Instituciones Educativas del municipio de Venadillo Tolima

6.2 RELACIONES ENTRE CAUSAS Y OBJETIVOS

Objetivos Específicos
<i>Son aquellos propósitos parciales que contribuyen al logro del objetivo general. Estos objetivos mencionan más concretamente lo que se pretende alcanzar a través del proyecto y hacen referencia a los pasos necesarios para el cumplimiento del objetivo general. Cada objetivo específico puede apuntar a la solución de una causa crítica del problema.</i>
1. Aumentar el mobiliario destinados a la formación de prácticas pedagógicas



MUNICIPIO DE VENADILLO
ALMACEN MUNICIPAL
ALCALDÍA MUNICIPAL
NIT 800100144-3



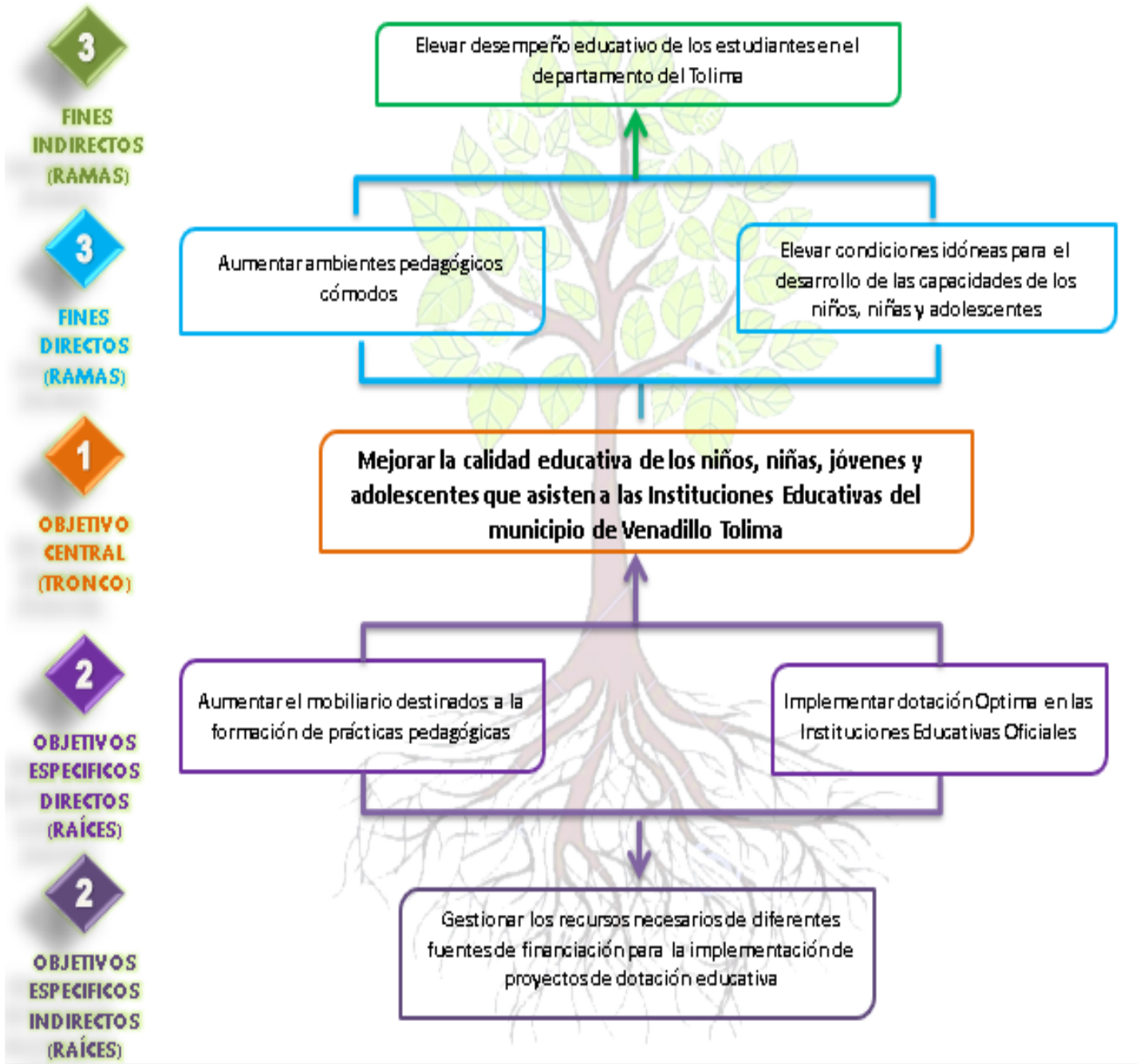
2. Gestionar los recursos necesarios de diferentes fuentes de financiación para la implementación de proyectos de dotación educativa



MUNICIPIO DE VENADILLO
ALMACEN MUNICIPAL
ALCALDÍA MUNICIPAL
NIT 800100144-3



6.3 ÁRBOL DE OBJETIVOS





MUNICIPIO DE VENADILLO
ALMACEN MUNICIPAL
ALCALDÍA MUNICIPAL
NIT 800100144-3



7. JUSTIFICACIÓN

Justificación del proyecto

La justificación de un proyecto es un ejercicio argumentativo donde se exponen las razones por las cuales se realiza un proyecto, en ella, el responsable del proyecto establece juicios razonables sobre el sentido, la naturaleza y el interés que persigue dicho trabajo de cara a solucionar el problema identificado

La educación es un derecho fundamental de toda la población, que permite la trasmisión de conocimientos y ofrece nuevas oportunidades frente a la demanda social y laboral. por eso se hace necesario ofrecer las condiciones necesarias para que los estudiantes estén cómodos a la hora de recibir sus clases, en buena condición y puedan desarrollar exitosamente los modelos pedagógicos que se desarrollan en las instituciones.

Brindar comodidad a los estudiantes en las aulas de clases contribuye a mejorar el rendimiento académico y aumentar el porcentaje de los jóvenes que acceden y permanecen en las instituciones educativas, además de fortalecer el proceso de aprendizaje en los jóvenes.

El mobiliario escolar se utilizará por cientos de estudiantes durante muchos años. La calidad es necesaria para que el material tenga una duración larga. Este tipo de mobiliario se determina por la edad de los alumnos, así como el tamaño de las aulas y el número de estudiantes.

Dependiendo del tipo de materia que se imparta dentro del aula el mobiliario también debería de variar. El mobiliario escolar en un aula de arte será completamente diferente a los de una sala de tecnología.

Hay beneficios sociales que se pueden obtener de una buena selección de mobiliario escolar, los estudiantes adquieren una mejor comprensión del trabajo en equipo y sus habilidades sociales. Además, el mobiliario diseñado para los entornos de aprendizaje específico es propicio para aprender mejor. Si el mobiliario escolar se ajusta al alumno y al tema, los estudiantes pueden mejorar la concentración en el aprendizaje.

A continuación, se detalla la relación de la totalidad de sedes del Municipio de Venadillo con su respectiva necesidad de Puestos de trabajo por sede:



MUNICIPIO DE VENADILLO
ALMACEN MUNICIPAL
ALCALDÍA MUNICIPAL
NIT 800100144-3



Ilustración 1 Cuadro de Requerimiento de Dotación de puestos de Trabajo Preescolar, Primaria, Secundaria

Institución Educativa	Sede	Zona	No. Puestos de Trabajo Preescolar	No. Puestos de Trabajo Primaria	No. Puestos de Trabajo Secundaria
INSTITUCION EDUCATIVA FRANCISCO HURTADO	I.E. FRANCISCO HURTADO - SEDE PRINCIPAL	urbana			408
	ELENA TORRES DE URIBE	urbana	19	285	
	LIBORIO MEJIA	Rural		36	
	VILE	Rural		9	
INSTITUCION EDUCATIVA LUIS CARLOS GALAN SARMIENTO	I.E. LUIS CARLOS GALAN SARMIENTO - SEDE PRINCIPAL	urbana	6	92	
	LUCRECIA BOCANEGRA	urbana			110
	MANUEL TIBERIO GALLEGO	urbana		56	83
	MESA DE RIO RECIO	Rural		11	
INSTITUCION EDUCATIVA OTONIEL GUZMAN	I.E. OTONIEL GUZMAN - SEDE PRINCIPAL	Rural	3	43	86
	AGRADO BUENAVISTA	Rural		14	
	EL SALTO	Rural	2	21	
	PILOTO DE OSORIO	Rural		7	
	PUERTO BOY	Rural		12	
INSTITUCION EDUCATIVA TECNICA COMERCIAL CAMILA MOLANO	I.E.T. COMERCIAL CAMILA MOLANO - SEDE PRINCIPAL	urbana			315
	ALCIDES GUZMAN TAVERA	urbana		138	
	LA PLANADA	Rural		15	
	LA SIERRITA	Rural		5	
	LICEO VENADILLO	urbana	17	226	
INSTITUCION EDUCATIVA	I.E. TERESA CAMACHO DE SUAREZ - SEDE PRINCIPAL	Rural	3	60	142



MUNICIPIO DE VENADILLO
ALMACEN MUNICIPAL
ALCALDÍA MUNICIPAL
NIT 800100144-3



TERESA CAMACHO DE SUAREZ	BALCONES	Rural		16	
	LA ARGENTINA	Rural		16	
	LA HONDA	Rural		6	
	PALMAR BETULIA	Rural	2	23	
	PALMAR ESPERANZA	Rural		8	
	ROSACRUZ	Rural		20	
TOTAL DE UNIDADES A DOTAR DE PUESTOS DE TRABAJO PREESCOLAR			52		
TOTAL DE UNIDADES A DOTAR DE PUESTOS DE TRABAJO PRIMARIA				1119	
TOTAL DE UNIDADES A DOTAR DE PUESTOS DE TRABAJO SECUNDARIA					1144

Fuente: Secretaría General y de Gobierno, 2020

Con la ejecución de este proyecto se reducirá a gran escala la deserción escolar, y aumentara la cobertura educativa, contribuyendo a la reducción de embarazos en adolescentes y el uso de sustancias psicoactivas puesto que los jóvenes ocuparan su tiempo en el estudio y actividades pedagógicas complementarias

8. ANALISIS DE ALTERNATIVAS

Alternativas de solución	Se evaluará con esta herramienta	Estado
<i>Describir las alternativas existentes que le den solución al problema o necesidad.</i>		
"DOTACIÓN DE MOBILIARIO ESCOLAR PARA TODAS LAS INSTITUCIONES EDUCATIVAS OFICIALES DEL MUNICIPIO DE VENADILLO DEPARTAMENTO DEL TOLIMA."	SI	Completo



MUNICIPIO DE VENADILLO
ALMACEN MUNICIPAL
ALCALDÍA MUNICIPAL
NIT 800100144-3



9. ANALISIS TECNICO DE LA ALTERNATIVA

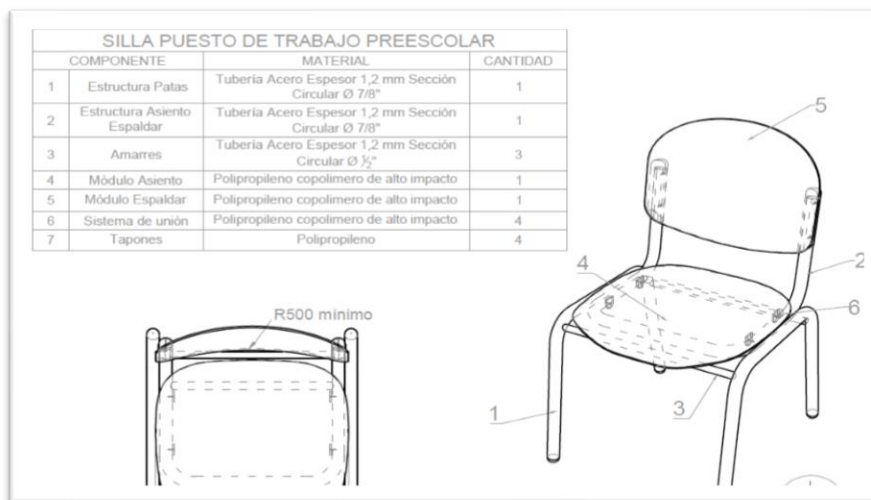
Análisis técnico de la alternativa

Describir técnicamente los productos o la alternativa seleccionada para la solución del problema planteado

1. Especificaciones Técnicas Puesto de trabajo Preescolar

PUESTO DE TRABAJO PREESCOLAR¹ – Compuesto por (1) mesa con Patas en acero de Tubo cold rolled sección cuadrada de 1", espesor de pared de 1,2 mm mínimo, Chambrana en acero de Tubo cold rolled sección cuadrada de 1", espesor de pared de 1,2 mm mínimo, refuerzo estructural Lámina plegada espesor de pared 1,2 mm, Platina 1" espesor nominal 1/8" y una superficie de madera Contrachapada de 14 mm y por (3) Sillas con Patas en acero de Tubo cold rolled redondo de 7/8" de diámetro, espesor de pared de 1,2 mm mínimo, Asiento espaldar en acero de Tubo cold rolled redondo de 7/8" de diámetro, espesor de pared de 1,2 mm mínimo, amarres en acero de Tubo cold rolled redondo de 1/2" de diámetro, espesor de pared 1,2 mm mínimo, con asiento de Polipropileno inyectado de alto impacto con aditivo filtro UV y Espaldar de Polipropileno inyectado alto impacto con aditivo filtro UV

Ilustración 2 Silla Puesto de Trabajo Preescolar



Fuente: Manual de Dotaciones MEN, 2020

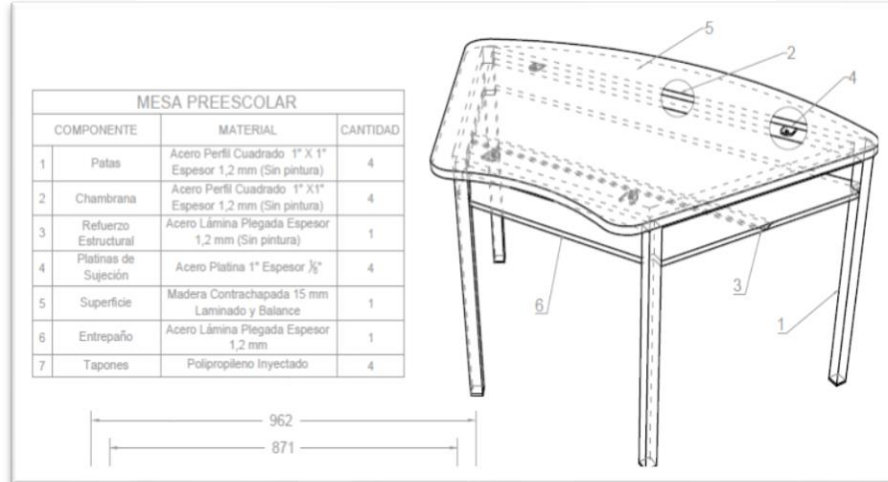
¹ El Puesto de Trabajo Prescolar está Compuesto por 1 mesa y 3 sillas por lo cual por cada 3 estudiantes de preescolar se asigna 1 puesto de trabajo



MUNICIPIO DE VENADILLO
ALMACEN MUNICIPAL
ALCALDÍA MUNICIPAL
NIT 800100144-3



Ilustración 3 Mesa Puesto de Trabajo Preescolar



Fuente: Manual de Dotaciones MEN, 2020

2. Especificaciones Técnicas Puesto de trabajo Primaria

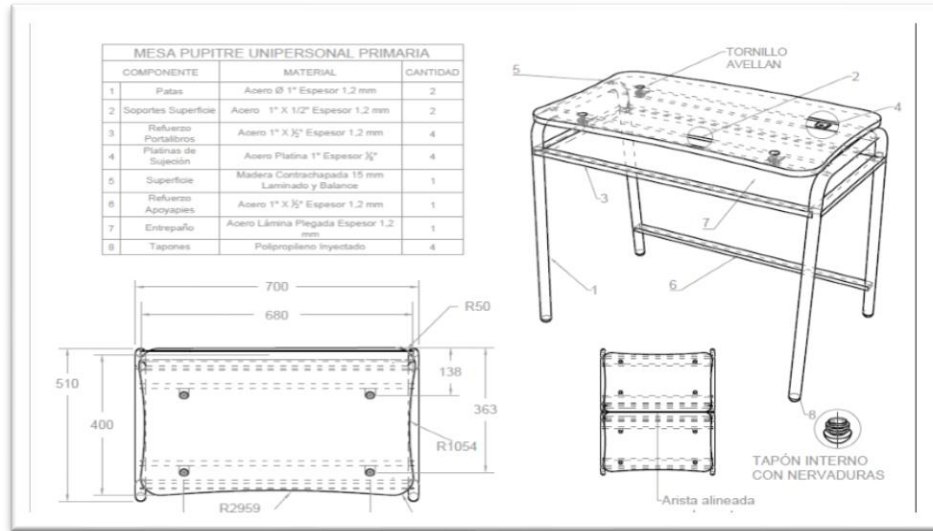
PUESTO DE TRABAJO PRIMARIA – Compuesto por (1) mesa con Patatas en acero Tubo cold rolled sección circular de 1", espesor de pared de 1,2 mm mínimo, con soporte Tubo cold rolled sección rectangular de 1" x 1/2", espesor de pared de 1,2 mm mínimo. refuerzo estructural Tubo cold rolled sección rectangular de 1" x 1/2", espesor de pared de 1,2 mm mínimo. y por (1) Silla con Patatas en acero Tubo cold rolled redondo de 7/8" de diámetro, espesor de pared de 1,5 mm mínimo, Asiento espaldar en acero Tubo cold rolled redondo de 7/8" de diámetro, espesor de pared de 1,5 mm mínimo. (Sin pintura), amarres en acero de Tubo cold rolled redondo de 1/2" de diámetro, espesor de pared 1,2 mm mínimo. (Sin pintura), con asiento de Polipropileno Copolímero en Polipropileno inyectado de alto impacto con aditivo filtro UV y Espaldar de Polipropileno Copolímero con Polipropileno inyectado alto impacto con aditivo filtro UV



MUNICIPIO DE VENADILLO
ALMACEN MUNICIPAL
ALCALDÍA MUNICIPAL
NIT 800100144-3

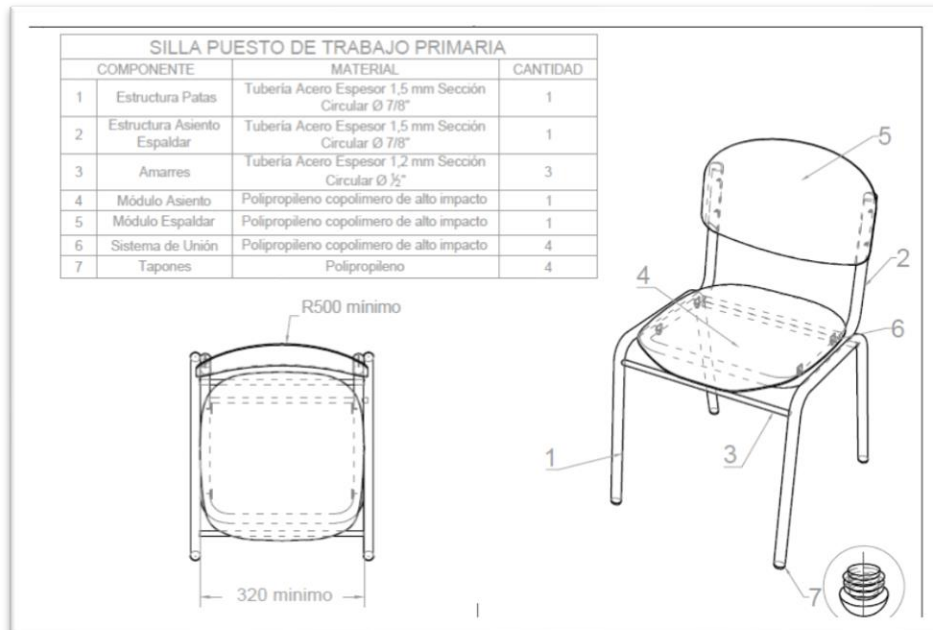


Ilustración 4 Mesa Puesto de Trabajo Primaria



Fuente: Manual de Dotaciones MEN, 2020

Ilustración 5 Silla Puesto de Trabajo Primaria



Fuente: Manual de Dotaciones MEN, 2020



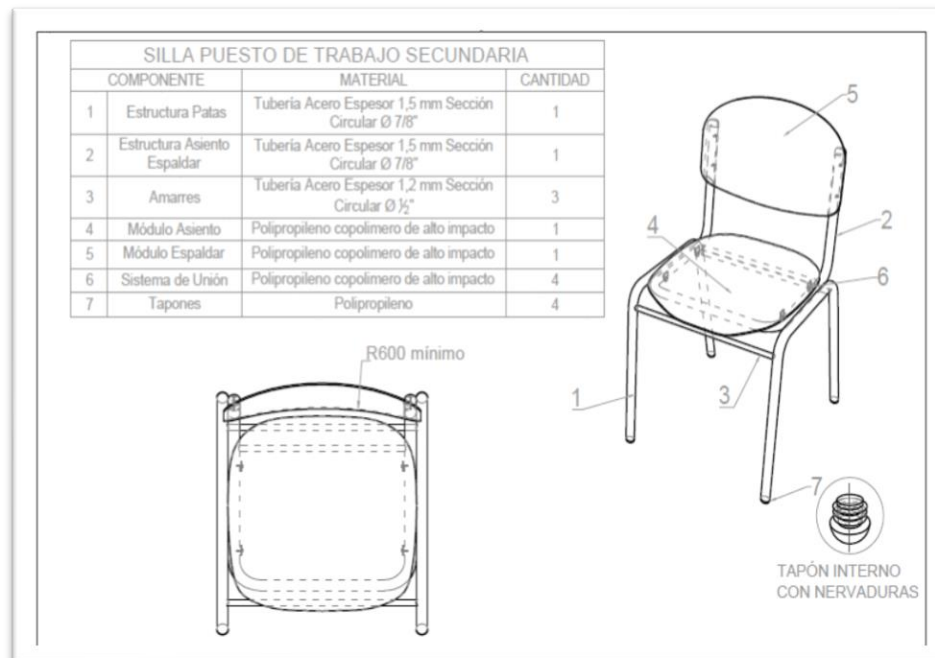
MUNICIPIO DE VENADILLO
ALMACEN MUNICIPAL
ALCALDÍA MUNICIPAL
NIT 800100144-3



3. Especificaciones Técnicas Puesto de trabajo Secundaria

PUESTO DE TRABAJO SECUNDARIA – Compuesto por (1) mesa con Patas en acero Tubo cold rolled sección circular de 1", espesor de pared de 1,2 mm mínimo, con soporte Tubo cold rolled sección rectangular de 1" x 1/2", espesor de pared de 1,2 mm mínimo. refuerzo estructural Tubo cold rolled sección rectangular de 1" x 1/2", espesor de pared de 1,2 mm mínimo. y por (1) Silla con Patas en acero Tubo cold rolled redondo de 7/8" de diámetro, espesor de pared de 1,5 mm mínimo, Asiento espaldar en acero Tubo cold rolled redondo de 7/8" de diámetro, espesor de pared de 1,5 mm mínimo, amarres en acero de Tubo cold rolled redondo de 1/2" de diámetro, espesor de pared 1,2 mm mínimo, con asiento de Polipropileno Copolímero en Polipropileno inyectado de alto impacto con aditivo filtro UV y Espaldar de Polipropileno Copolímero con Polipropileno inyectado alto impacto con aditivo filtro UV

Ilustración 6 Silla Puesto de Trabajo Secundaria



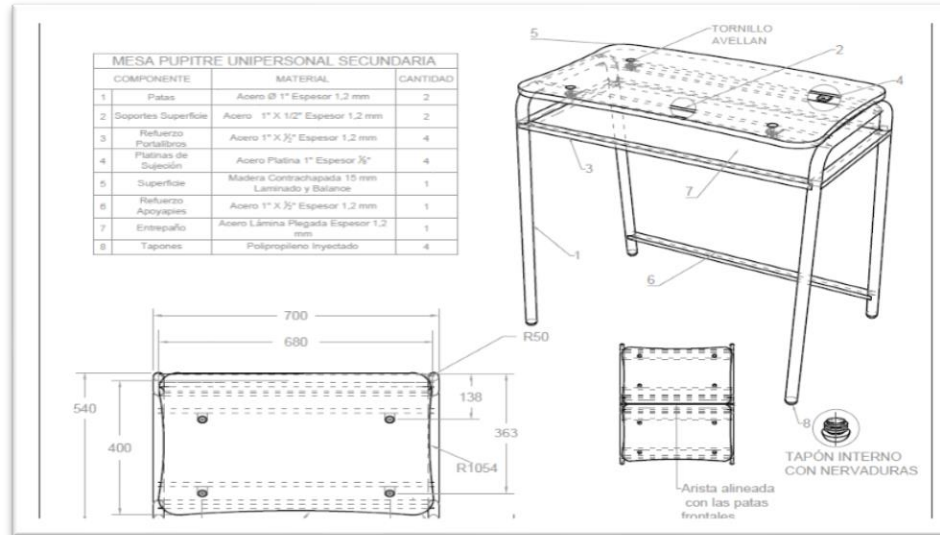
Fuente: Manual de Dotaciones MEN, 2020



MUNICIPIO DE VENADILLO
ALMACEN MUNICIPAL
ALCALDÍA MUNICIPAL
NIT 800100144-3



Ilustración 7 Mesa Puesto de Trabajo Secundaria



Fuente: Manual de Dotaciones MEN, 2020



MUNICIPIO DE VENADILLO
ALMACEN MUNICIPAL
ALCALDÍA MUNICIPAL
NIT 800100144-3



10. COSTOS DEL PROYECTO(PRESUPUESTO)²

PRESUPUESTO PROYECTO:					
"DOTACIÓN DE MOBILIARIO ESCOLAR PARA TODAS LAS INSTITUCIONES EDUCATIVAS OFICIALES DEL MUNICIPIO DE VENADILLO DEPARTAMENTO DEL TOLIMA."					
ITEM	DESCRIPCION	UND	CANT	PRECIOS ESTUDIO DE MERCADO	
				VR/UNT	VALOR TOTAL
1. Compra de Puestos de Trabajo					
1.1	PUESTO DE TRABAJO PREESCOLAR – Compuesto por (1) mesa y por (3) Sillas	UND	52	\$318.087,25	\$16.540.537
1.2	PUESTO DE TRABAJO PRIMARIA – Compuesto por (1) mesa y por (1) Silla	UND	1119	\$173.889,00	\$194.581.791
1.3	PUESTO DE TRABAJO SECUNDARIA – Compuesto por (1) mesa con Patas y por (1) Silla	UND	1144	\$185.402,25	\$212.100.174
Total Compra Puestos de Trabajo (A)					\$423.222.502
IVA 19% (Incluido en los precios unitarios de cada ITEM)					\$80.412.275
GRAVAMEN MOVIMIENTO FINANCIERO (4*1000)					\$1.692.890
2. Otros Costos del Proyecto					
2.1	Costo Fiduciarios	%	9		\$54.090.279
2.2	Costo de Gerencia del Proyecto				\$55.568.826

² Los precios dentro del presupuesto son tomados mediante estudio de mercado realizado en Colombia Compra Eficiente y en diferentes entidades dentro del departamento del Tolima.



MUNICIPIO DE VENADILLO
ALMACEN MUNICIPAL
ALCALDÍA MUNICIPAL
NIT 800100144-3



2.3	Costo de Interventoria del Proyecto			\$103.589.976
2.5	IMPREVISTOS	%	4	\$16.928.901
Total Otros Costos del Proyecto (B)				\$230.177.982
VALOR TOTAL DEL PROYECTO (A+B)				\$655.093.374

11. CADENA DE VALOR

Objetivo Especifico 1: Aumentar el mobiliario destinados a la formación de prácticas pedagógicas	
PRODUCTO	ACTIVIDAD
1.1 Producto 1: Infraestructura educativa dotada Medido a través de : Número de sedes Cantidad : 25,0000 ³ Costo \$655.093.374,00	1.1.1 Actividad 1: PUESTO DE TRABAJO PREESCOLAR – Compuesto por (1) mesa y por (3) Sillas Cantidad: 34 Puestos de Trabajo Preescolar Costo: \$16.540.537 Etapa: Inversión Ruta Crítica: Si
	1.1.2 Actividad 2: PUESTO DE TRABAJO PRIMARIA – Compuesto por (1) mesa y por (1) Silla Cantidad: 905 Puestos de Trabajo Primaria Costo: \$194.581.791 Etapa: Inversión Ruta Crítica: No
	1.1.3 Actividad 3: PUESTO DE TRABAJO SECUNDARIA – Compuesto por (1) mesa y por (1) Silla Cantidad: 760 Puestos de Trabajo Secundaria Costo: \$212.100.174 Etapa: Inversión Ruta Crítica: No
	1.1.4 Actividad 4: Gravamen Financiero

³ Representan a la Totalidad de Sedes educativas del municipio de Venadillo Tolima



MUNICIPIO DE VENADILLO
ALMACEN MUNICIPAL
ALCALDÍA MUNICIPAL
NIT 800100144-3



	Costo: \$1.692.890
	Etapa: Inversión
	Ruta Crítica: No
	1.1.5 Actividad 5: Costo Fiduciaros
	Costo: \$54.090.279
	Etapa: Inversión
	Ruta Crítica: No
	1.1.6 Actividad 6: Costo de Gerencia del Proyecto
	Costo: \$55.568.826
	Etapa: Inversión
	Ruta Crítica: No
	1.1.7 Actividad 7: Costo de Interventoría del Proyecto
	Costo: \$103.589.976
	Etapa: Inversión
	Ruta Crítica: No
	1.1.8 Actividad 8: Imprevistos
	Costo: \$16.928.901
	Etapa: Inversión
	Ruta Crítica: No



MUNICIPIO DE VENADILLO
ALMACEN MUNICIPAL
ALCALDÍA MUNICIPAL
NIT 800100144-3



12. ANÁLISIS DE RIESGOS ALTERNATIVA

Riesgos					
<i>Análisis de los riesgos que pueda tener la elaboración, ejecución y liquidación del proyecto</i>					
Tipo de Riesgo	Descripción del Riesgo	Probabilidad	Impacto	Efectos	Medidas de Mitigación
1. Propósito (objetivo General): Mejorar la calidad educativa de los niños, niñas, jóvenes y adolescentes que asisten a las Instituciones Educativas del municipio de Venadillo Tolima					
Financieros	No encontrar financiamiento por parte del sector privado en el País	1. Raro	4. Mayor	Disminución de la calidad Educativa en el municipio de Venadillo	Buscar Inversionistas que se vinculen al programa de Obras Por Impuestos y así poder contar con la financiación del proyecto
2. Componente: Instituciones Educativas Dotadas					
Asociados a fenómenos de origen socio-natural: inundaciones, movimientos en masa, incendios forestales	Fenómenos naturales que sean perjudicadas las Instituciones Educativas a Beneficiarse del Proyecto	3. Moderado	3. Moderado	Dstrucción de los pupitres actuales y las dotaciones	Realizar plan de emergencia en caso de posible fenómeno natural
3. Actividades: Puesto de Trabajo					
De mercado	No encontrar en el mercado la referencia solicitada en la actividad del proyecto	2. Improbable	2. Menor	Que el posible inversionista no pueda ejecutar el proyecto por la falta de oferente en el mercado	Realizar estudio de mercado, con el fin de obtener entidades que puedan dotar la cantidad de Mobiliario solicitados en el proyecto



MUNICIPIO DE VENADILLO
ALMACEN MUNICIPAL
ALCALDÍA MUNICIPAL
NIT 800100144-3



13. ESQUEMA DE FUENTES DE FINANCIACIÓN

Fuentes de financiación del proyecto				
<i>Relacionar la todas las fuentes de recurso que se requieran para la financiación del proyecto, así como su procedencia</i>				
Etapa	Entidad	Tipo de Entidad	Tipo de Recurso	Valor
Inversión	Sector Privado	Otros	Obras por Impuestos	\$655.093.374,00
	TOTAL			\$655.093.374,00

